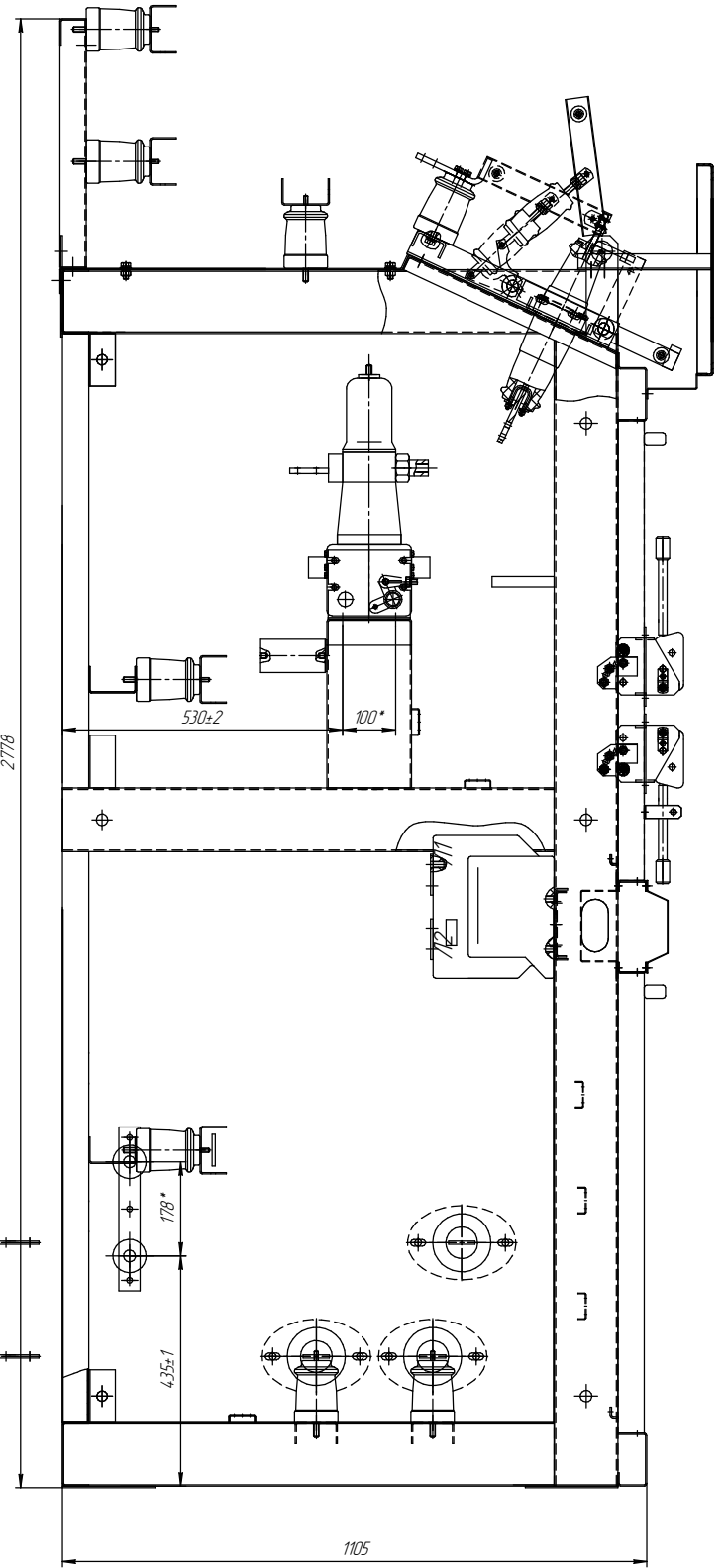
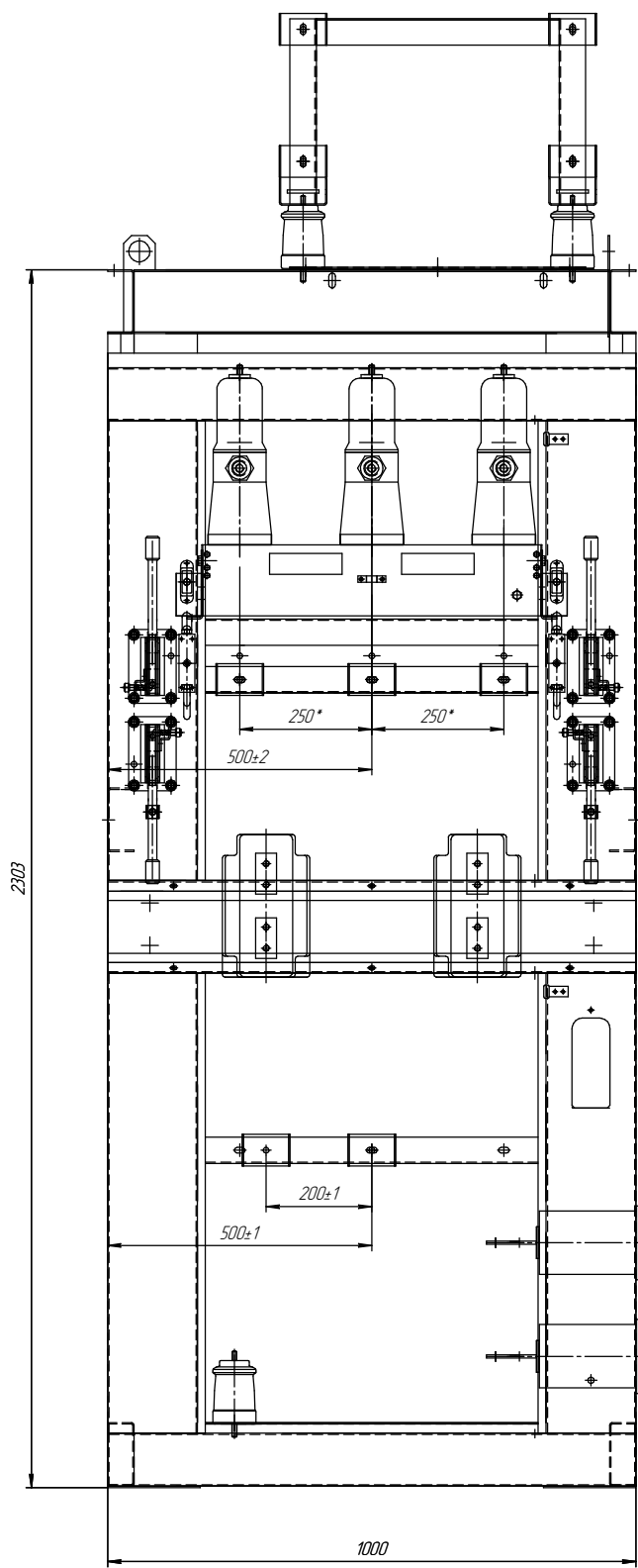


Вид без сетки
РВФЗ не показан.



1. Размеры для справок.
2. Остальные ТТ по ОСТ4 Г0059.200.

					285/5BB/001.00 СБ		
Изм./Лист	№ докум.	Подп.	Дата		Лит	Масса	Масштаб
Разработ							1:5
Проект	Романова		2010		Лист	1	Листов 7
Утвердил							
Исполнитель							
Электр.							
Штук							

Щит в сборе
Сборочный чертёж

Изд. № 001/01 Лист № 001/01 Взам. инв. № 1 Кв. № 001/01 Лист № 001/01 Стор. № 001/01

